

ООО "Завод нефтегазовой аппаратуры Анодь"  
614030, г.Пермь, а/я 30



34 3560

**Анодный заземлитель малорастворимый  
типа «Радуга» трубчатой конструкции  
АЗМ-РА-Т**

по ТУ 3435-057-73892839-2016

**ПАСПОРТ  
РУКОВОДСТВО ПО ЭКСПЛУАТАЦИИ**

**АЗМ-РА-Т.3435.01РЭ**

## Содержание

1 Описание и работа.....	4
1.1 Назначение.....	4
1.2 Технические характеристики.....	4
2 Использование по назначению.....	6
2.1 Меры безопасности при подготовке к работе.....	7
2.2 Подготовка к работе.....	7
2.3 Порядок установки.....	7
3 Комплектность.....	8
4 Упаковка.....	9
5 Техническое обслуживание.....	9
6 Транспортирование и хранение.....	10
7 Срок службы, гарантии и утилизация.....	10
9 Заметки по эксплуатации и хранению изделия.....	12

Настоящее «Руководство по эксплуатации» распространяется на анодные заземлители малорастворимые типа «Радуга» трубчатой конструкции АЗМ-РА-Т, далее по тексту – заземлители. Руководство по эксплуатации предназначено для изучения конструкции изделия, принципа работы, правильной его установки и эксплуатации.

Руководство по эксплуатации предназначено для эксплуатационных служб электрохимической защиты подземных (подводных) металлических сооружений от коррозии, а также организаций, осуществляющих проектирование и монтаж систем катодной защиты.

При монтаже и эксплуатации анодных заземлителей следует дополнительно руководствоваться:

- ГОСТ Р 51164-98 «Трубопроводы стальные магистральные. Общие требования к защите от коррозии»;

- ВСН 009-88 «Строительство магистральных и промышленных трубопроводов. Средства и установки электрохимзащиты»;

- ВСН 012-88 «Строительство магистральных и промышленных трубопроводов. Контроль качества и приемки»;

- ВРД 39-1.10-006-2000 «Правила технической эксплуатации магистральных газопроводов»;

- РД 13.02-40.10.50-КТН-003-1-03 «Положение по эксплуатации, техническому обслуживанию и ремонту вдоль трассовых линий электропередачи и средств электрохимической защиты» и др.

Заказ заземлителей производится в строгом соответствии со спецификацией к проекту катодной защиты с соблюдением принятой маркировки и обозначений.

Сооружение поверхностного анодного заземления осуществляется согласно проекту катодной защиты.

Требуемый уровень специальной подготовки обслуживающего персонала – среднетехнический.

## 1 Описание и работа

### 1.1 Назначение

1.1.1 Анодный заземлитель АЗМ-РА-Т предназначен для работы в схемах катодной защиты магистральных газонефтепроводов, подземных и наземных резервуаров нефтепродуктов, газа и воды, подземных кабелей, конструкций на сваях, обсадных колонн, скважин, рабочих заземлений линий электропередач и других металлических конструкций, контактирующих с грунтом, не зависимо от удельного сопротивления среды.

1.1.2 Заземлители предназначены для работы в комплекте с преобразователями катодной защиты в любых почвенно-климатических условиях при расположении электродов ниже глубины промерзания грунта при температуре на уровне размещения заземлителей от 0°C до плюс 60 °C.

1.1.3 Изделия соответствуют требованиям ТУ 3435-057-73892839-2016.

### 1.2 Технические характеристики

1.2.1 Заземлитель представляет собой электрод в виде трубы из титанового сплава с оксидным покрытием диаметром 25 мм и длиной 1 м, снабженный кабелем вывода марки КГНхлЭХЗ 1\*10. В стандартном исполнении длина кабеля составляет 3 м. По желанию Заказчика длина и марка кабеля могут быть изменены. Место соединения кабеля с электродом и свободный конец электрода изолированы химически стойкими термоусаживаемыми муфтами. Общий вид заземлителя изображен на рисунке 1.1. Способы установки изображены на рисунке 1.2.

1.2.2 Масса заземлителя без кабеля не более 3 кг.

1.2.3 Номинальный рабочий анодный ток заземлителя – 8,0 А.

1.2.4 Максимальный рабочий ток заземлителя – 15,0 А.

1.2.5 Переходное сопротивление контактных соединений не более 0,02 Ом.

1.2.6 Стойкость к статической нагрузке контактного узла не менее 500 Н.

1.2.7 Скорость анодного растворения электрода (электрохимический эквивалент) при максимальной токовой нагрузке: в грунте – не более 0,010 г/А\*год.

1.2.8 Климатическое исполнение и категория размещения О5 по ГОСТ 15150-59.

1.2.9 Сопротивление изоляции контактного узла не менее 100 МОм.

1.2.10 Сопротивление изоляции контактного узла в водной среде – не менее 1 МОм при напряжении 500 В.



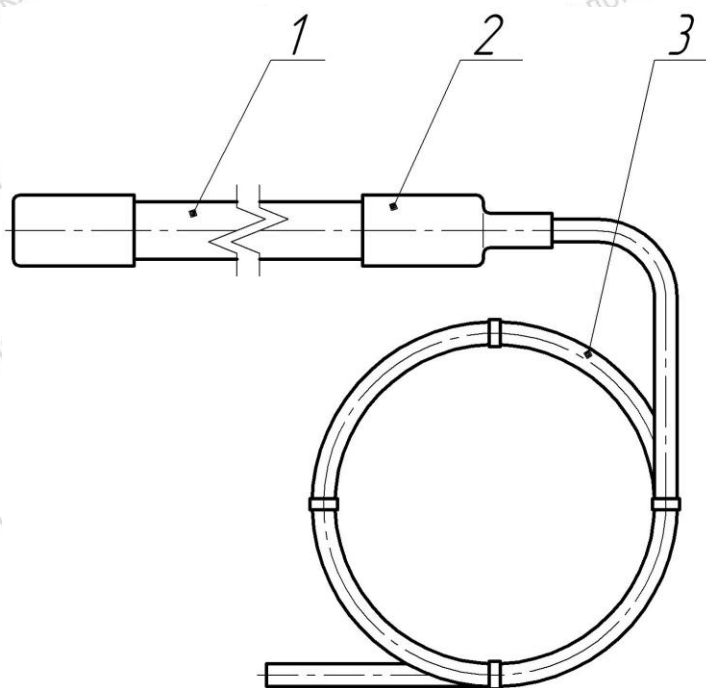
1.2.11 Структура условного обозначения:

АЗМ-РА-Т	-К	-Х	-МК
Анодный заземлитель малорастворимый типа «Радуга» трубчатой конструкции	Комплектный	Количество заземлителей в комплекте	С магистральным кабелем

1.2.12 Пример записи условного обозначения, при его заказе и в документации другого изделия:

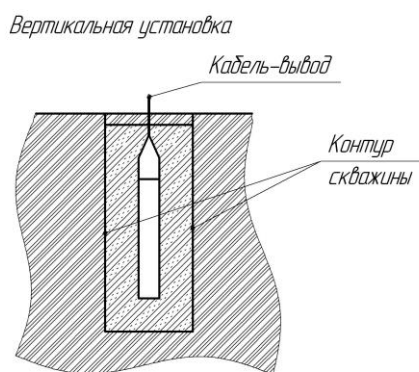
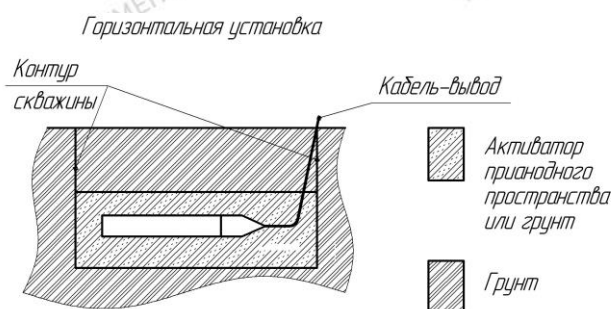
Анодный заземлитель малорастворимый типа «Радуга» трубчатой конструкции комплектный из 5 заземлителей с магистральным кабелем

АЗМ-РА-Т-К-5-МК по ТУ 3435-057-73892839-2016.

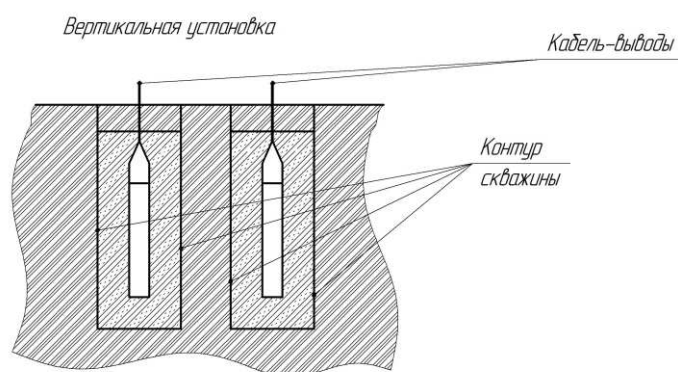
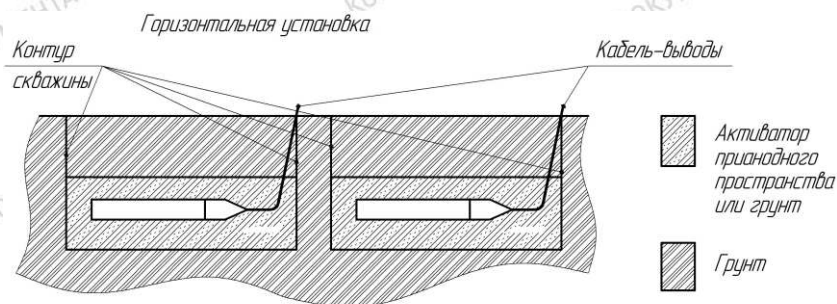


1 – анод; 2 – термоусадочная муфта; 3 – кабельный вывод

Рисунок 1.1 – Общий вид АЗМ-РА-Т



### А. Способы установки АЗМ-РА-Т



### Б. Способы установки АЗМ-РА-Т-К

Рисунок 1.2 – Способы установки заземлителей в грунт

## 2 Использование по назначению

### 2.1 Меры безопасности при подготовке к работе

2.1.1 Монтаж анодного заземления и установку его в скважину следует осуществлять в соответствии с проектом с соблюдением положений следующей нормативной документации по безопасности труда:

- ВСН 009-88 Строительство магистральных и промысловых трубопроводов. Средства и установки электрохимзащиты, ВНИИСТ;

- Правила по охране труда при эксплуатации электроустановок - Приложение к приказу Министерства труда и социальной защиты РФ от 24.07.2013 № 328н;

- «Безопасность труда в строительстве» СНиП 12-03-2001;

- «Правила безопасности в нефтяной и газовой промышленности» РД 08-200-98; М., НПО ОБТ, 1998г. Инструкция по монтажу 5.

2.1.2 При выполнении работ по изоляции кабельных соединений, связанных с использованием нагревательных приборов с открытым пламенем (газовая горелка, паяльная лампа), необходимо соблюдать «Правила безопасности при эксплуатации магистральных газопроводов» и «Правила безопасности в нефтегазодобывающей промышленности».

### 2.2 Подготовка к работе

2.2.1 Погрузку и транспортировку анодных заземлителей, а также разгрузку упакованных изделий на месте производства работ необходимо производить механизированным способом или ручным способом без ударов и сотрясений.

2.2.2 Внешним осмотром проверить сохранность электрических кабелей, убедиться в наличии контрольной метки длины кабеля.

### 2.3 Порядок установки

Технология монтажа анодных заземлений зависит от способа установки электродов, и определяется проектом катодной защиты.

2.3.1 Перед установкой анодных заземлителей в проектное положение необходимо выполнить:

- разметку участка под анодное поле;

- снятие плодородного слоя почвы с площадки анодного заземления и его складирование.

2.3.2 Работы по установке анодных заземлителей в проектное положение проводятся в следующей последовательности, указанной в таблице 2.1.



Таблица 2.1 – Последовательность работ по установке заземлителей в проектное положение

Горизонтальное расположение АЗ (в траншее)	Вертикальное расположение АЗ (в скважине)
<b>ЗАПРЕЩАЕТСЯ:</b> – использовать кабель-вывод для установки АЗМ-РА-Т в проектное положение; – бросать АЗМ-РА-Т; – цеплять АЗМ-РА-Т за кабель-выводы; – изгибать кабель-выводы в месте ввода в контактный узел АЗМ-РА-Т	
1 Насыпать на дно траншеи, в местах установки анодных заземлителей типа АЗМ-РА-Т, активатор прианодного пространства (может быть заменен на насыпной грунт) высотой не менее 0,10 м.	Насыпать на дно скважины слой засыпки и активатор прианодного пространства высотой не менее 0,25 м
2 Произвести уплотнение засыпки приводными трамбовками	
3 Установить анодные заземлители (комплект заземлителей) в проектное положение	
4 Размотать бухту кабель-вывода и уложить его так, чтобы исключить повреждение и обеспечить последующее подключение к магистральному кабелю.	
5 Выполнить засыпку при анодного пространства АЗМ-РА-Т активатором	
- высотой не менее 0,10 м - утрамбовать	- до высоты не менее 0,20 м над уровнем верха заземлителя - утрамбовать
6 Выполнить засыпку траншеи (скважины) местным грунтом на проектную глубину прокладки магистрального кабеля, грунт выровнять утрамбовать	
7 Выполнить сборку и изоляцию кабельных контактов кабель-выводов и магистрального кабеля	
8 Провести инструментальный и визуальный контроль качества контактных соединений и их изоляционных покрытий	
9 Выполнить подключение магистрального кабеля и линии от «+» преобразователя в соответствии с требованиями проекта катодной защиты	
10 Выполнить засыпку кабелей и контактных соединений в траншее (скважины) мягким грунтом слоем не менее 0,20 м	
11 Выполнить окончательную засыпку траншеи (скважины) местным грунтом и возврат плодородного слоя	
Примечание - Возможна иная схема установки глубинного анодного заземления в соответствии с требованиями проекта заказчика.	



### 3 Комплектность

В комплект поставки входит:

АЗМ-РА-Т –(К)*-(МК)*	- по заказу, шт.
Магистральный кабель по заказу	- по заказу
Монтажный комплект**	- по заказу
Руководство по эксплуатации	- 1 шт./партию
Разрешительные документы уполномоченных органов сертификации на кабели и провод	- по 1 шт. на тип кабеля
Сертификат пожарной безопасности на кабель	- по 1 шт. на тип кабеля

\* В опросном листе заказчик должен указать длину кабельного вывода каждого заземлителя в комплекте, а при заказе магистрального кабеля – его марку и длину

\*\* В монтажный комплект входят сжимы из расчета 1 сжим на 1 заземлитель

### 4 Упаковка

4.1 Комплект анодного заземлителя поставляется упакованным в деревянном ящике или на поддонах.

4.2 Для предотвращения свободного перемещения во время транспортировки заземлители разделены между собой картонными прокладками.

4.3 На боковые поверхности ящика с двух сторон наносятся манипуляционные знаки по ГОСТ 14192-96: «Верх», «Хрупкое. Осторожно», «Беречь от влаги», «Предел по количеству ярусов в штабеле (не более 5 ярусов)», «Штабелирование ограничено (максимальная масса сверху 50 кг)».

4.4 Техническая документация (руководство по эксплуатации) вложена в пакет из полиэтиленовой пленки.

### 5 Техническое обслуживание

Технический осмотр заземлителей должен производиться не реже 1 раза в 6 месяцев.

При этом проводят:

- осмотр всех доступных для внешнего наблюдения конструктивных элементов;
- проверку контактных клемм;
- осмотр кабеля;
- техническое обслуживание проводится в соответствии с требованиями инструкции по эксплуатации завода-изготовителя.

## 6 Транспортирование и хранение

6.1 Заземлители хранят в упаковочной таре на открытых площадках и в помещении. Длительное хранение на открытой площадке необходимо осуществлять под навесом.

При хранении необходимо обеспечить условия, исключаящие возможность загрязнения поверхности заземлителей маслами, красками и другими неэлектропроводящими материалами. Не допускается воздействия солнечной радиации на оболочки кабелей.

6.2 Срок хранения для заземлителей с момента изготовления:

- 12 месяцев – при хранении в сухих закрытых помещениях;
- 6 месяцев – при хранении на открытых площадках под навесом.

6.3 Транспортировка заземлителей осуществляется любыми видами транспорта в деревянных ящиках в состоянии, исключающем перемещение заземлителей.

6.4 Погрузка заземлителей на транспортные средства и выгрузка при доставке их к месту монтажа осуществляется механизированным способом.

6.5 Выгрузка заземлителей из ящиков на месте проведения монтажа осуществляется вручную.

При разгрузке заземлителей с транспортных средств

### **ЗАПРЕЩАЕТСЯ:**

- бросать заземлители;
- цеплять заземлители за кабель-выводы;
- изгибать кабель-выводы в месте ввода в контактный узел анодного заземлителя.

## 7 Срок службы, гарантии и утилизация

7.1 Изготовитель гарантирует соответствие заземлителя требованиям технической документации при соблюдении условий транспортировки, хранения, монтажа и эксплуатации.

7.2 Предприятие – изготовитель гарантирует безотказную работу заземлителя в течение 2,5 лет со дня ввода в эксплуатацию при соблюдении правил монтажа, транспортирования и хранения, заполненных разделах 8, 9, но не более трех лет со дня отгрузки потребителю.

7.3 Заземлители не наносят вред окружающей среде и не требуют утилизации по окончании срока службы.

7.4 Средний срок службы заземлителя не менее 30 лет. Срок службы изделия может уменьшиться в зависимости от срока службы комплектующего кабеля.

*В гарантийный период эксплуатации изделия производитель имеет право запрашивать у заказчика данные об условиях и режимах эксплуатации изделия, периодах работы изделия на предельных режимах, простоях и периодах хранения.*

## 8 Свидетельство о приемке

Анодный заземлитель АЗМ-РА-Т \_\_\_\_\_,

тип \_\_\_\_\_

за номером партии \_\_\_\_\_

марка кабель-выводов \_\_\_\_\_

длина кабельных выводов, м

1 \_\_\_\_\_

2 \_\_\_\_\_

3 \_\_\_\_\_

4 \_\_\_\_\_

5 \_\_\_\_\_

6 \_\_\_\_\_

7 \_\_\_\_\_

8 \_\_\_\_\_

9 \_\_\_\_\_

10 \_\_\_\_\_

Марка магистрального кабеля \_\_\_\_\_, длина магистрального кабеля, м \_\_\_\_\_

дополнительная комплектация:

1. \_\_\_\_\_

2. \_\_\_\_\_

3. \_\_\_\_\_

изготовлен и упакован в соответствии с обязательными требованиями государственных стандартов и внутренней технической документации предприятия-изготовителя, и признан годным для эксплуатации.

Качество продукции подтверждается Протоколом приемо-сдаточных испытаний № \_\_\_\_\_

Мастер участка \_\_\_\_\_ (\_\_\_\_\_)

МП

Контролер ОТК \_\_\_\_\_ (\_\_\_\_\_)

« \_\_\_\_\_ » \_\_\_\_\_ 20 \_\_\_\_\_ г.



## 9 Заметки по эксплуатации и хранению изделия

9.1 После доставки анодного заземлителя и размещения его на хранение, организация потребитель заполняет таблицу 9.1.

Таблица 9.1 – Учет сроков и условий хранения устройства

Дата		Условия хранения	Вид хранения	Примечания
приемки на хранение	снятия с хранения			

9.2 Рекомендации по применению и эксплуатации анодных заземлителей ООО «ЗНГА АНОДЪ»:

при удельном сопротивлении грунта от 0 до 10 Ом\*м - рекомендуется применять анодные заземлители на основе титана;

при удельном сопротивлении грунта менее 20 Ом\*м - рекомендуется применять металлические анодные заземлители;

при удельном сопротивлении грунта в диапазоне от 20 до 50 Ом\*м - рекомендуется применять анодные заземлители на основе ферросилидов;

при удельном сопротивлении грунта от 50 до 150 Ом\*м - рекомендуется применение полимерных анодных заземлителей;

при удельном сопротивлении грунта более 150 Ом\*м - рекомендуется применять протяженные анодные заземлители.



## ТАМОЖЕННЫЙ СОЮЗ



## СЕРТИФИКАТ СООТВЕТСТВИЯ

№ ТС RU C-RU.MJ166.B.06622

Серия RU № 0550848

**ОРГАН ПО СЕРТИФИКАЦИИ** продукции Общество с ограниченной ответственностью «Серт и Ко».  
 Место нахождения: 129085, Российская Федерация, город Москва, улица Большая Марьинская, дом 5. Адрес места осуществления деятельности: 117420, Российская Федерация, город Москва, улица Профсоюзная, дом 57, помещение 1, комната 30. Телефон: +7 (495) 668-11-40, адрес электронной почты: info@sertiko.ru. Аттестат аккредитации регистрационный № РОСС RU.0001.11MJ166. Дата регистрации аттестата аккредитации: 19.03.2013 года

**ЗАЯВИТЕЛЬ** Общество с ограниченной ответственностью «Завод нефтегазовой аппаратуры Анодь».  
 Основной государственный регистрационный номер: 1055903910204.  
 Место нахождения: 614112, Российская Федерация, Пермский край, город Пермь, улица Репина, дом 115  
 Телефон: 73422907707, адрес электронной почты: anod@pss.ru

**ИЗГОТОВИТЕЛЬ** Общество с ограниченной ответственностью «Завод нефтегазовой аппаратуры Анодь».  
 Место нахождения: 614112, Российская Федерация, Пермский Край, город Пермь, улица Репина, дом 115

**ПРОДУКЦИЯ** Анодный заземлитель малорастворимый, тип АЗМ-РА.  
 Продукция изготовлена в соответствии с ТУ 3435-057-73892839-2016 «Анодные заземлители малорастворимые».  
 Серийный выпуск

КОД ТН ВЭД ТС 8536 90 850 0

**СООТВЕТСТВУЕТ ТРЕБОВАНИЯМ** Технического регламента Таможенного союза ТР ТС 004/2011  
 "О безопасности низковольтного оборудования"

**СЕРТИФИКАТ ВЫДАН НА ОСНОВАНИИ** протокола испытаний № 16/01/14617 от 16.01.2017 года, выданного испытательной лабораторией "СМ-ТЕСТ", аттестат аккредитации регистрационный номер РОСС RU.0001.21MP23; акта анализа состояния производства от 07.07.2017 года органа по сертификации продукции Общества с ограниченной ответственностью «Серт и Ко»; руководства по эксплуатации АЗМ-РА.3435.01РЭ, паспорта.

Схема сертификации: 1с

**ДОПОЛНИТЕЛЬНАЯ ИНФОРМАЦИЯ** Срок службы не менее 30 лет согласно технической документации. Срок и условия хранения указаны в эксплуатационной документации, приложенной к изделию. Стандарты, обеспечивающие соблюдение требований Технического регламента Таможенного союза ТР ТС 004/2011 "О безопасности низковольтного оборудования": ГОСТ 12.2.007.0-75 Система стандартов безопасности труда. Изделия электротехнические. Общие требования безопасности.

Срок действия с 14.07.2017 по 13.07.2022 ВКЛЮЧИТЕЛЬНО



Руководитель (уполномоченное  
лицо) органа по сертификации  
Эксперт (эксперт-аудитор)  
(эксперты (эксперты-аудиторы))

*(подпись)*  
*(подпись)*

А.Н. Крестников  
(инициалы, фамилия)  
А.Ю. Бобкова  
(инициалы, фамилия)

Бланк изготовлен ЗАО "ОПЦИОН", www.opcion.ru (лицензия № 05-05-09103 ФНС РФ), тел. (495) 728 4742, Москва, 2013